

DN 150x150...1600x1600
PN 0,4 бар

Особенности конструкции

- Компактный, готовый к эксплуатации глубинный затвор с квадратным сечением - не требует предварительной сборки, настройки и тестирования
- Плоский, скользящий, двустороннего действия, со стабильной самонесущей рамной конструкцией предназначен для крепления на стену с помощью анкеров
- Четырехстороннее уплотнение затвора VAG ERI имеет следующие особенности:
 - Боковые уплотнения за счет специального профиля обеспечивают герметичность в обоих направлениях при минимальном износе
 - Уплотнение нижней затвора находится на одном уровне с дном канала и не имеет пазов (рис.11) - исключается засорение песком
 - Встроенный скребок для очистки зеркала щита - исключается попадание частиц грязи между верхним уплотнением затвора и щитом
 - В конструкции предусмотрено уплотнение, обеспечивающее гидроизоляцию между рамой затвора и бетонной стеной, изготовленное из материалов, устойчивых к сточным водам (входит в комплект поставки)
- Направляющие щита из пластика с повышенными характеристиками скольжения - малые поворотные моменты на штоке
- Простая замена уплотнений между щитом и рамой без демонтажа затвора
- Ходовая гайка с устройством очистки резьбы штока



Материалы

- Рама и щит из нерж. стали 1.4301 (по запросу 1.4571)
- Элементы привода из нерж. стали или бронзы
- Уплотнение из EPDM или NBR
- Элементы крепления уплотнения к раме из нерж. стали

Защита от коррозии

- Все элементы затвора изготовлены из нерж. стали, устойчивой к сточным водам

Область применения

- Перекрытие и грубая регулировка расхода потока:
- на подающих коллекторах водозаборных станций питьевой и технической оборотной воды
 - в тоннельных коллекторах сточных вод
 - в приемных камерах насосных станций
 - на очистных и гидротехнических сооружениях
 - коммунальные, промышленные стоки, питьевая вода, оборотная техническая вода

Аксессуары

- см.стр.51

При заказе

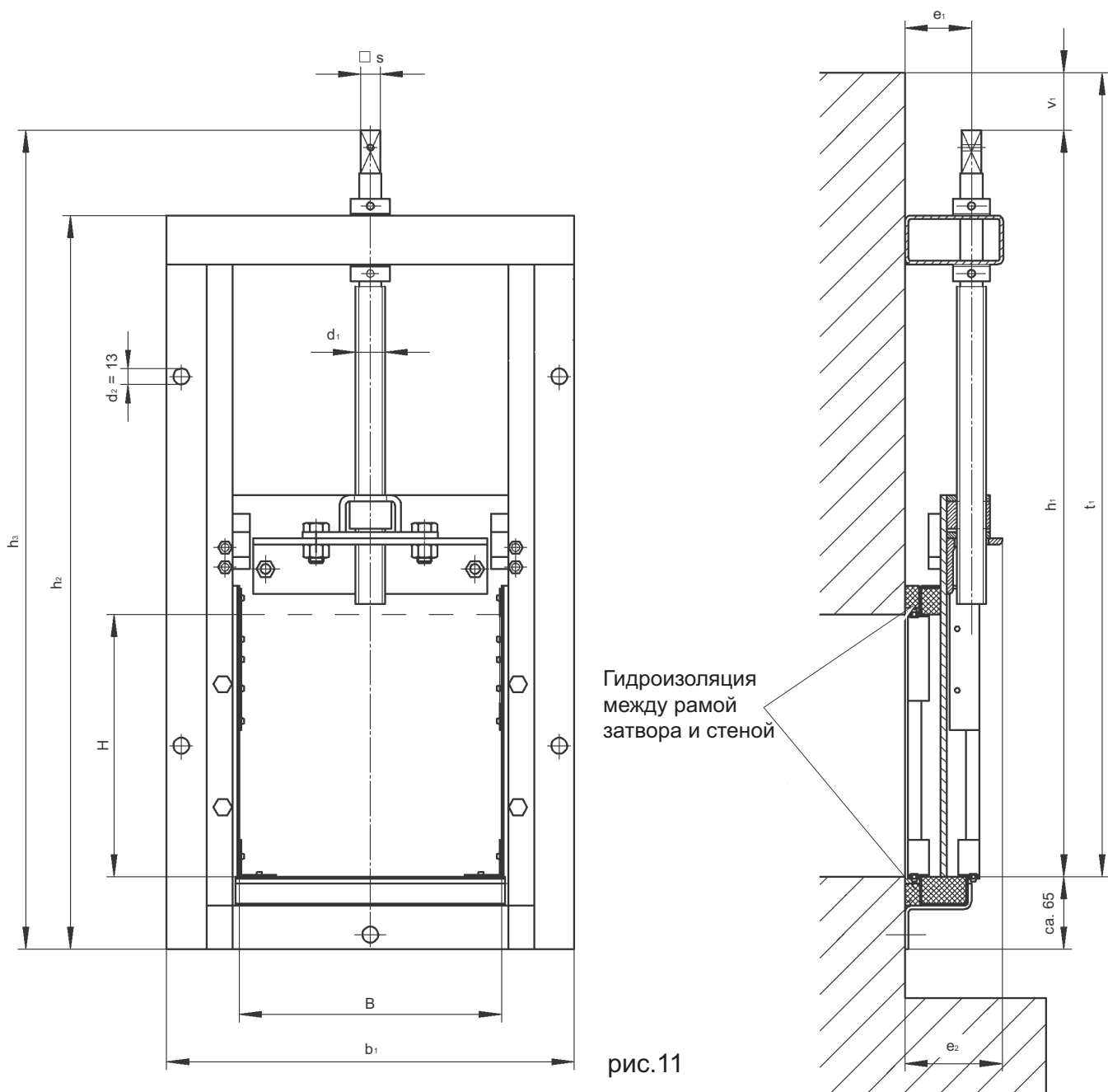
- Обязательно заполнить опросный лист см. Приложение

Монтаж

- См. инструкцию по монтажу и эксплуатации (Приложение 2)

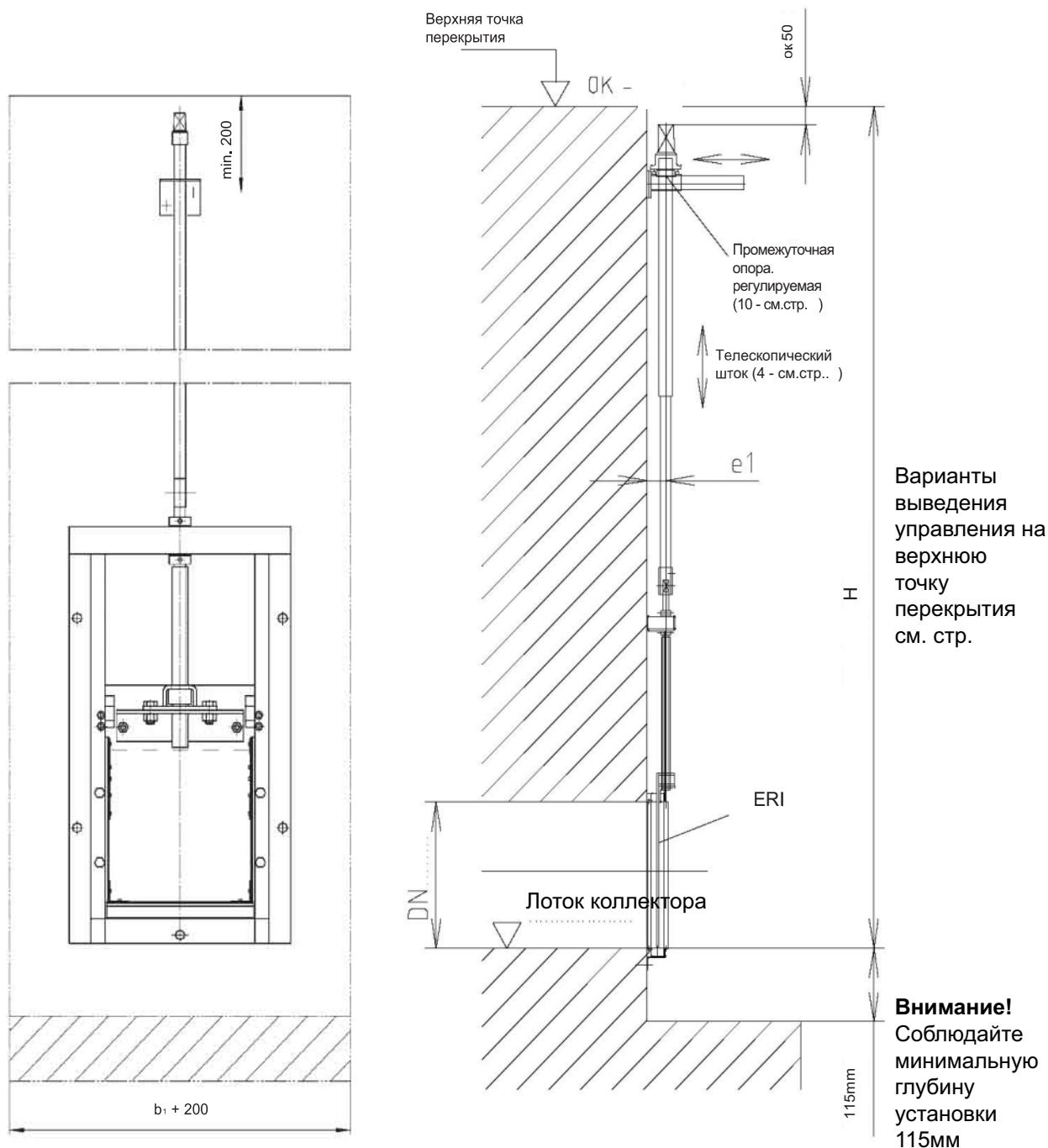
DN	Допустимое превышение давления с двух сторон	Допустимая рабочая t° для нейтральных жидкостей	Испытательное давление водой в крышке
мм	бар	°C	бар
150x150...1600x1600	0,4 (4 м в.ст.)	50	0,4

Чертеж, Таблица размеров



Dimensions in mm										
Размер В x Н	200 x 200	300 x 300	400 x 400	500 x 400	600 x 600	700 x 700	800 x 800	900 x 900	1000 x 1000	1200 x 1200
s	□ 16								□ 26	
b ₁	364	464	564	664	764	864	964	1064	1164	1364
d ₁	Tr 24 x 5 LH								Tr 36 x 5 LH	
Отверстий x d ₂	5 x 13	7 x 13	7 x 13	10 x 13	10 x 13	12 x 13	13 x 13	15 x 13	15 x 13	18 x 13
e ₁	54								61	
e ₂	приблиз. 80								приблиз. 120	
h ₁	606	806	1006	1206	1426	1626	1826	2046	2246	2646
h ₂	596	796	996	1196	1416	1616	1816	2036	2236	2636
h ₃	665	865	1065	1265	1485	1685	1885	2105	2305	2705
t ₁	711	911	1111	1311	1531	1741	1941	2161	2361	2761
v ₁	105					115				
Ход	51	72	92	112	132	153	173	195	216	256
Вес (кг)	13	17	26	34	39	52				
Треб.объем (м ³)	0.018	0.029	0.045	0.064	0.087	0.112	0.140	0.174	0.322	0.442

Основные требования по монтажу



Внимание!
 Соблюдайте минимальные габаритные размеры b_1+200

рис.12

При заказе указывать глубину установки H (расстояние между лотком трубы и верхней точкой перекрытия)